

## Spülbecken Rund Copper

Edelstahlspülen

Code: 1130 868



### EINZELHEITEN

Einbaurand

Unterbau

Material

Edelstahl AISI 304

Textur

Gebürstet

Finish

PVD

Farbgebung

Copper

Basis

45 cm

Abmessungen

Ø 425

Beckengröße

Ø 380mm

Anzahl der Becken

1 Becken

Einbauöffnung

ø 380

Mischbatteriebohrungen

Standardmäßig ohne Bohrung

Abtropffläche

Nein

Serienmäßige Ausstattung

Befestigungshaken, Dichtung, Abfluss, Überlauf und Siphon, im Karton verpackt

Anmerkungen:

Foster gebürstetes Waschbecken mit hochwirksamer konzentrischer Politur

## MERKMALE

ABFLUSS 3,5" BASKET

Der Ablauf ist mit einem großen 3,5-Zoll-Abfluss mit praktischem Korbverschluss ausgestattet, der verhindert, dass Feststoffe in den Abfluss fließen.

COPPER

Das Copper-Finish durch die Behandlung von Stahl mit einem physikalischen Verfahren namens PVD (Physical Vapor Deposition) erzielt, bei dem Edelmetallpartikel auf der Oberfläche abgeschieden werden. Das Ergebnis ist ein einzigartiger und raffinierter ästhetischer Effekt und eine Verbesserung der mechanischen Eigenschaften des Stahls, der widerstandsfähiger gegen Stöße und Kratzer ist.

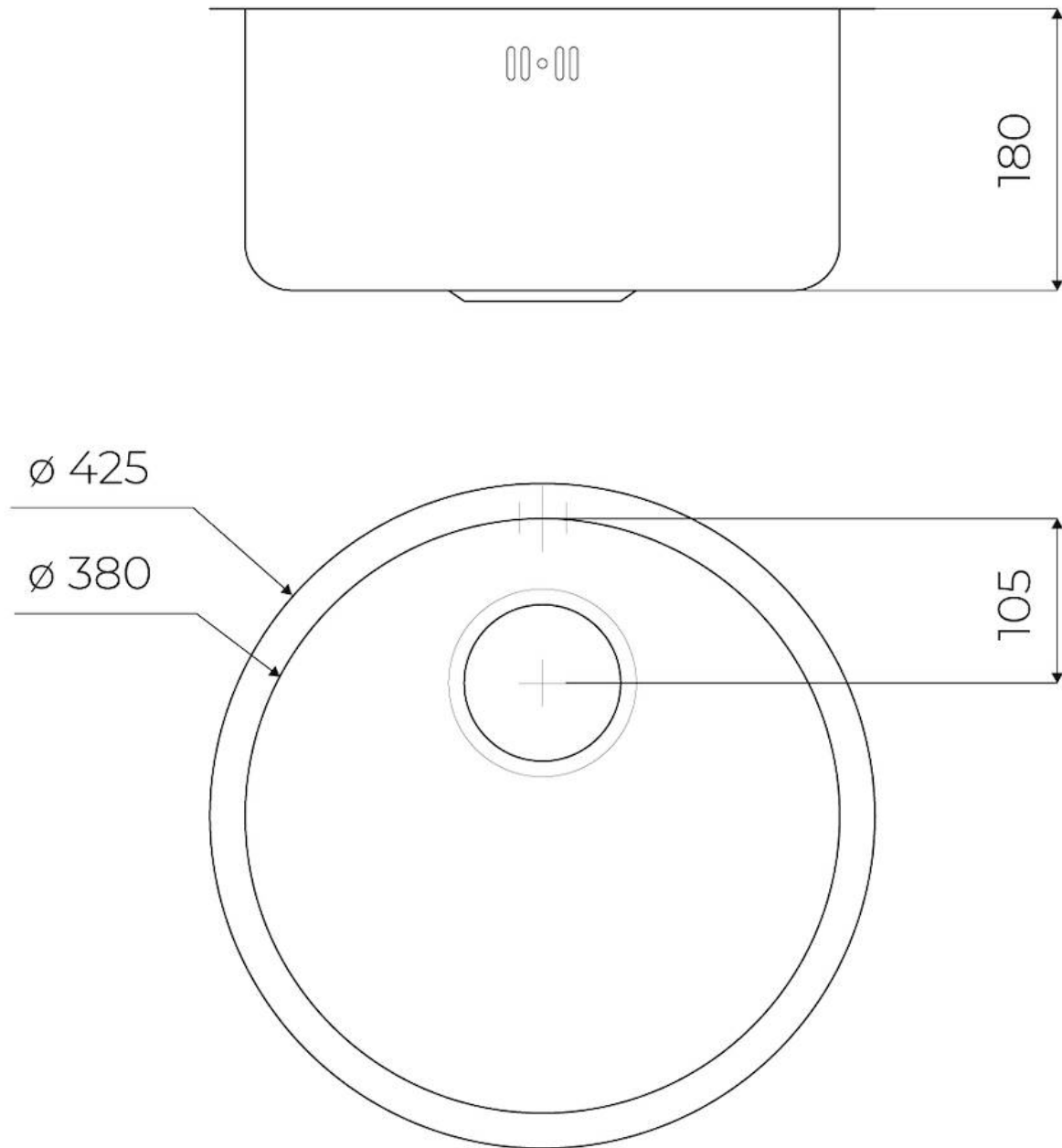
MEHR WERT

Foster verwendet höhere Stahlstärken als andere Hersteller im Durchschnitt verwenden. Dank unserer langjährigen Erfahrung sind wir in der Lage, qualitativ hochwertige und alterungsbeständigere Spülen herzustellen.

SPÜLBECKEN

Stahlstärke 1 mm. Eine beachtliche Dicke, die maximale Robustheit für Spülen garantiert, die die Zeichen der Zeit nicht kennen.

## TECHNISCHE DATEN



## GALERIE



## OPTIONALES ZUBEHÖR



**Schneidebrett aus Iroko-Holz**  
8648 002

## PAARUNGEN



**Mischbatterie Omega Plus Copper**  
8498 858

## OPTIONALE AUTOMATISCHE ABLAUFGARNITUR



**Automatischer Abfluss Space Push**

**Copper**

8407 122